

# PT190124-设计说明

## 建筑概况:

该工程为轻钢房屋，房屋面积为105m<sup>2</sup>，室内净高度2.600 m(室内地面到室内吊顶板最低处)。

## 荷载设防:

屋面恒载: 0.25kn/m<sup>2</sup>

屋面活载: 0.50kn/m<sup>2</sup>

吊顶恒载: 0.15kn/m<sup>2</sup>

## 材料参数:

框架: 采用轻钢龙骨体系，内外墙采用89系轻钢龙骨,材质为G550（镀铝锌AZ150g/m<sup>2</sup>）。

屋面板: 彩钢瓦楞单板+单向呼吸纸+100mm保温棉+12mmOSB板。

外墙: 外墙装饰板（客户自理）+单向呼吸纸+12mmOSB板+100mm玻璃保温棉+单向呼吸纸+石膏板（客户自理）。

内墙: 石膏板（客户自理）+单向呼吸纸+100mm玻璃保温棉+单向呼吸纸+石膏板(客户自理)。

楼承板: 18mmOSB板+轻钢桁架楼层+100m玻璃保温棉

吊顶: 室外区域吊顶使用0.50mm彩钢吊顶板，室内区域使用12mm石膏板吊顶，厕所区域吊顶使用0.50mm彩钢吊顶板。

门、窗: D1:1000x2100mm钢质门    D2: 700x2000mm钢木门    D3: 2400x2100mm卷帘门

W1:1500x800mm 铝合金双玻移窗

W2:600x1600mm 铝合金双玻固定窗

W3:800x400mm 铝合金双玻开窗（压花玻璃）

Copyright 2016.  
 本图版权归浙江普天集成房屋有限公司所有，除本工程外对本图的任何其它用途和复制，  
 必须取得本公司的书面许可。  
 THE OWNERSHIP OF THE COPYRIGHT IN THIS DRAWING IS RETAINED BY ZHEJIANG  
 PUTIAN INTEGRATED HOUSING CO.,LTD. WRITTEN CONSENT MUST BE OBTAINED BEFORE  
 ANY USE OR REPRODUCTION OF THE DRAWING.

版本 Rev.	修改内容 Description	日期 Date	发布人 who send
------------	---------------------	------------	-----------------



Zhejiang Putian integrated housing Co., Ltd.  
 Hangzhou Zhongou Architecture Design (institute) Co., Ltd.

证书等级	
证书编号	

合作设计单位  
 Cooperative Designer

工序 Process	签名 Signature	日期 Date
审定 Authorized By		
审核 Verified By		
项目负责人 Process		
校对人 Checked By		
设计 Designed By	设计者	
制图 Drawn By	作者	

执业签章  
 Engineer Signature

出图签章  
 Engineer Signature

项目名称  
 Project Name  
 瑞典-集装箱

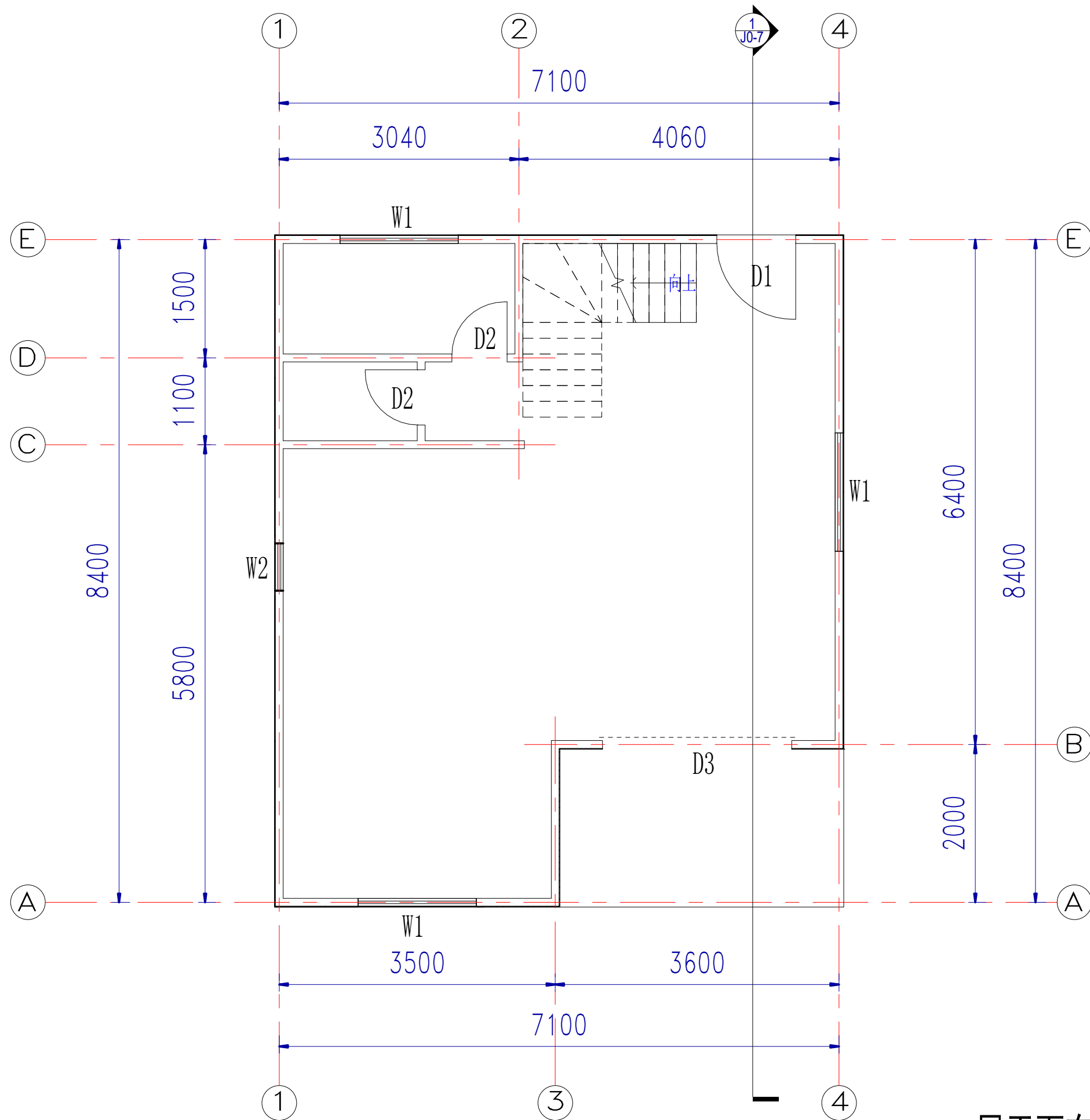
图名  
 Title  
 设计说明

工程编号 Title	PT190043	专业 Title	JZ
比例 Scale		图号 Dwg. No.	J0-1

未盖技术出图章 本图纸无效  
 This drawing is valid only after being stamped and released by the BDD

电力	暖通	动力
建筑	结构	给排水
会	签	

电力	暖通	动力
建筑	结构	给排水
会	签	



一层平面布置图

Copyright 2016.  
 本图版权归浙江中天集成房屋有限公司所有，除本工程外对本图的任何其它用途和复制，  
 必须取得本公司的书面许可。  
 THE OWNERSHIP OF THE COPYRIGHT IN THIS DRAWING IS RETAINED BY ZHEJIANG  
 PUTIAN INTEGRATED HOUSING CO.,LTD. WRITTEN CONSENT MUST BE OBTAINED BEFORE  
 ANY USE OR REPRODUCTION OF THE DRAWING.

版本	修改内容	日期	发布人
Rev.	Description	Date	who send



Zhejiang Putian integrated housing Co., Ltd.  
 Hangzhou Zhongou Architecture Design (institute) Co., Ltd.

证书等级	
证书编号	

合作设计单位  
 Cooperative Designer

工序	签名	日期
Process	Signature	Date
审定		
Authorized By		
审核		
Verified By		
项目负责人		
Process		
校对		
Checked By		
设计	设计者	
Designed By		
制图	作者	
Drawn By		

执业签章  
 Engineer Signature

出图签章  
 Engineer Signature

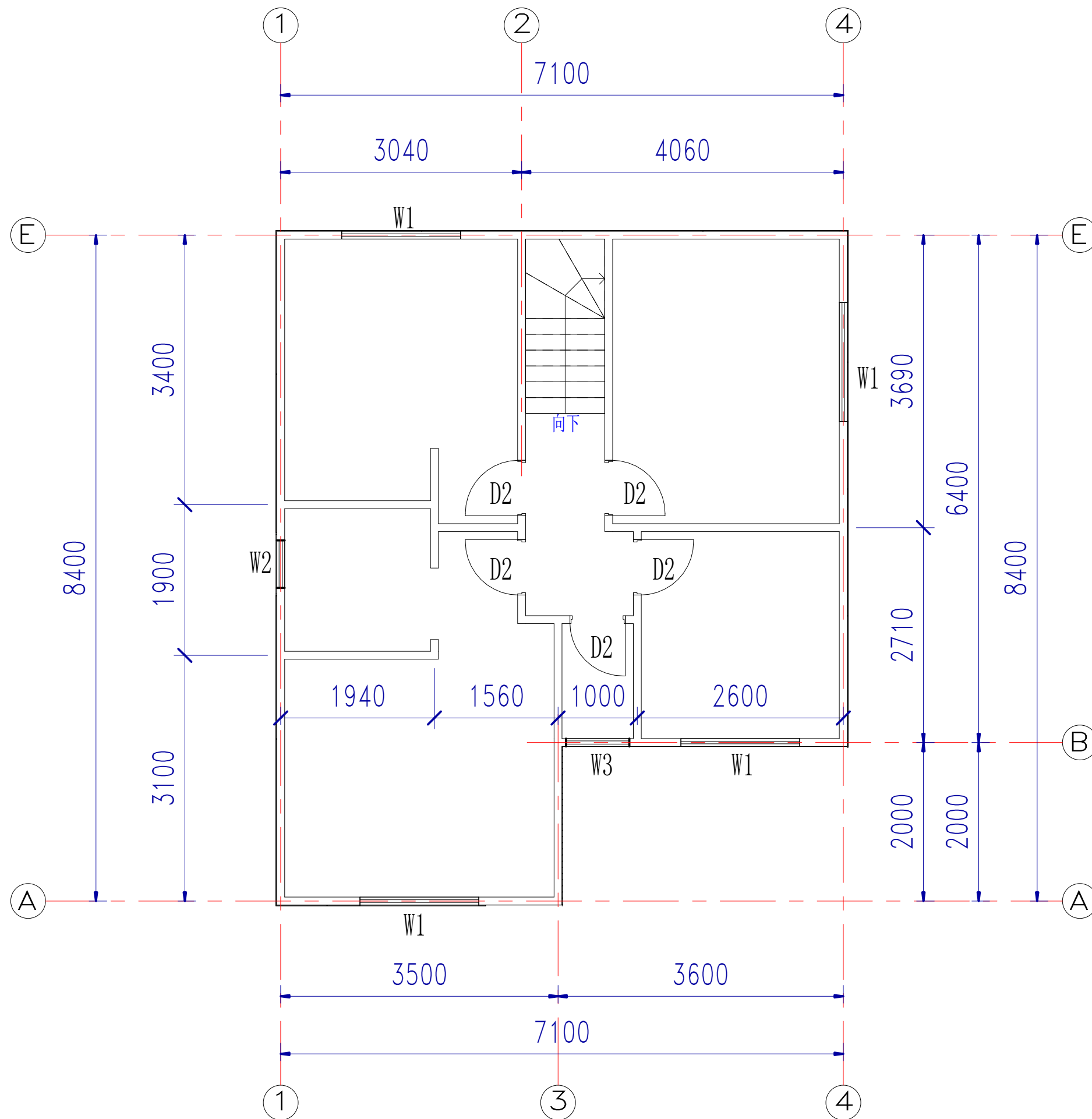
项目名称  
 Project Name  
 瑞典-集装箱

图名  
 Title  
 一层平面布置图

工程编号	PT190043	专业	JZ
Title		Title	
比例		图号	J0-2
Scale		Dwg. No.	

未盖技术出图章 本图纸无效  
 This drawing is valid only after being stamped and released by the BId

电力	暖通	动力
建筑	结构	给排水
会	签	



二层平面布置图

Copyright 2016.  
 本图版权归浙江普天集成房屋有限公司所有，除本工程外对本图的任何其它用途和复制，  
 必须取得本公司的书面许可。  
 THE OWNERSHIP OF THE COPYRIGHT IN THIS DRAWING IS RETAINED BY ZHEJIANG  
 PUTIAN INTEGRATED HOUSING CO.,LTD. WRITTEN CONSENT MUST BE OBTAINED BEFORE  
 ANY USE OR REPRODUCTION OF THE DRAWING.

版本	修改内容	日期	发布人
Rev.	Description	Date	who send



Zhejiang Putian integrated housing Co., Ltd.  
 Hangzhou Zhongou Architecture Design (institute) Co., Ltd.

证书等级

证书编号

合作设计单位

Cooperative Designer

工序	签名	日期
Process	Signature	Date

审定

Authorized By

审核

Verified By

项目负责人

Process

校对人

Checked By

设计

Designed By

制图

Drawn By

执业签章

Engineer Signature

出图签章

Engineer Signature

项目名称

Project Name

瑞典-集装箱

图名

Title

二层平面布置图

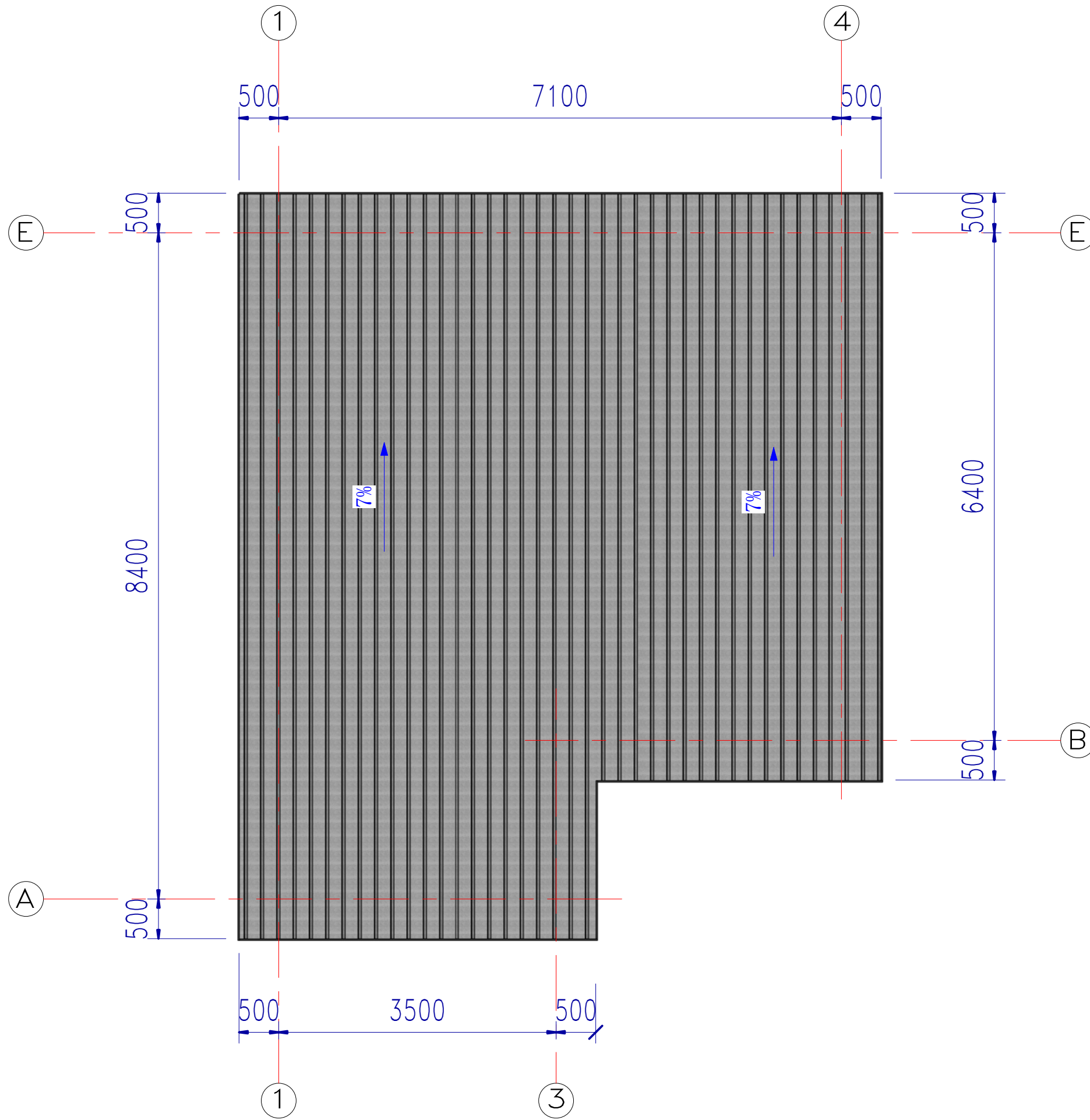
工程编号 PT190043 专业 JZ

比例 图号 J0-3

未盖技术出图章 本图纸无效

This drawing is valid only after being stamped and released by the BDD

会	建	电
签	筑	力
	结	暖
	构	通
		动
		力



屋顶平面布置图

Copyright 2016.  
 本图版权归浙江普天集成房屋有限公司所有，除本工程外对本图的任何其它用途和复制，  
 必须取得本公司的书面许可。  
 THE OWNERSHIP OF THE COPYRIGHT IN THIS DRAWING IS RETAINED BY ZHEJIANG  
 PUTIAN INTEGRATED HOUSING CO.,LTD. WRITTEN CONSENT MUST BE OBTAINED BEFORE  
 ANY USE OR REPRODUCTION OF THE DRAWING.

版本	修改内容	日期	发布人
Rev.	Description	Date	who send



Zhejiang Putian integrated housing Co., Ltd.  
 Hangzhou Zhongou Architecture Design (institute) Co., Ltd.

证书等级	
证书编号	

合作设计单位  
 Cooperative Designer

工序	签名	日期
Process	Signature	Date
审定		
Authorized By		
审核		
Verified By		
项目负责人		
Process		
校对		
Checked By		
设计	设计者	
Designed By		
制图	作者	
Drawn By		

执业签章  
 Engineer Signature

出图签章  
 Engineer Signature

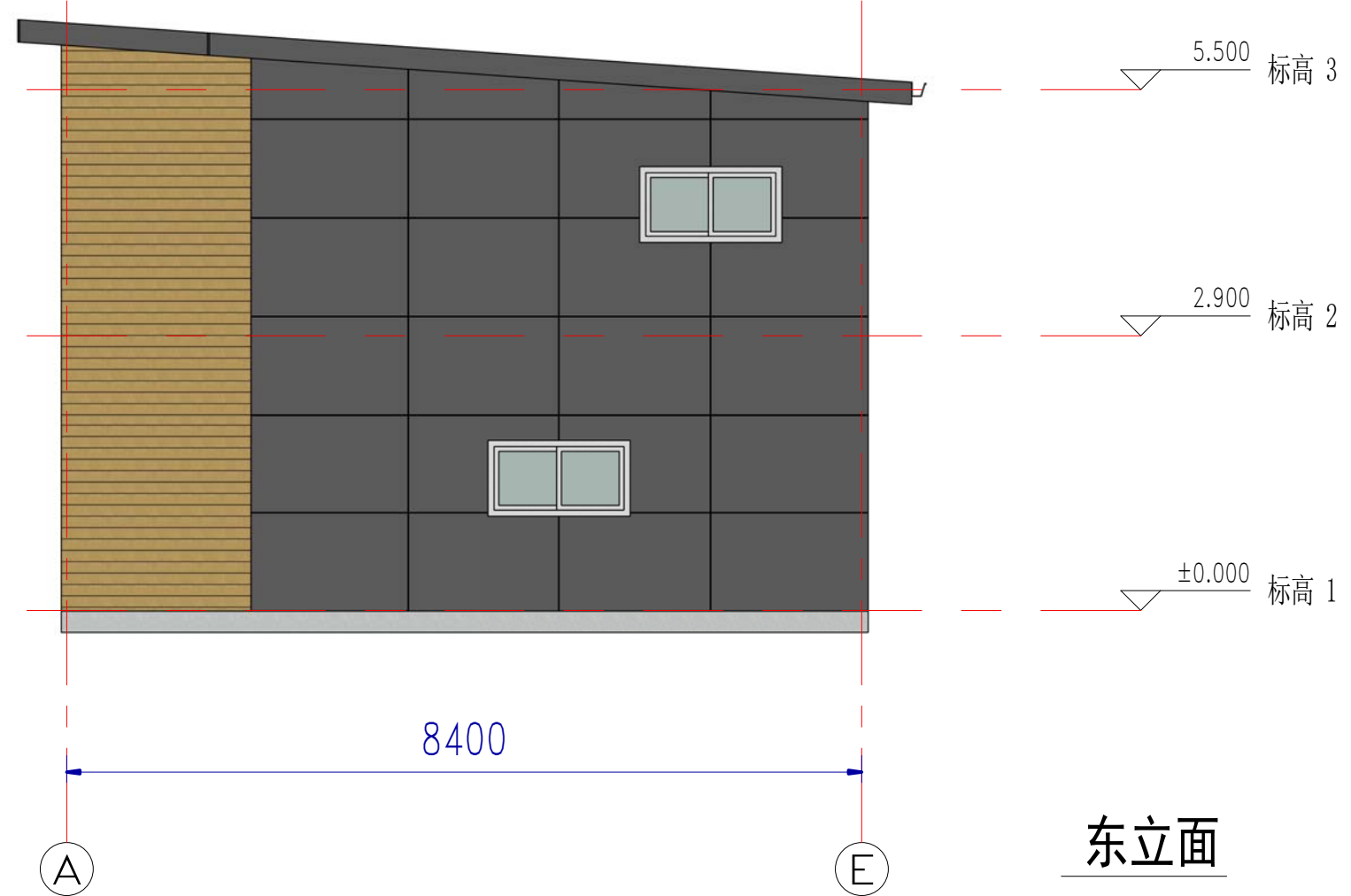
项目名称  
 Project Name  
 瑞典-集装箱

图名  
 Title  
 屋顶平面布置图

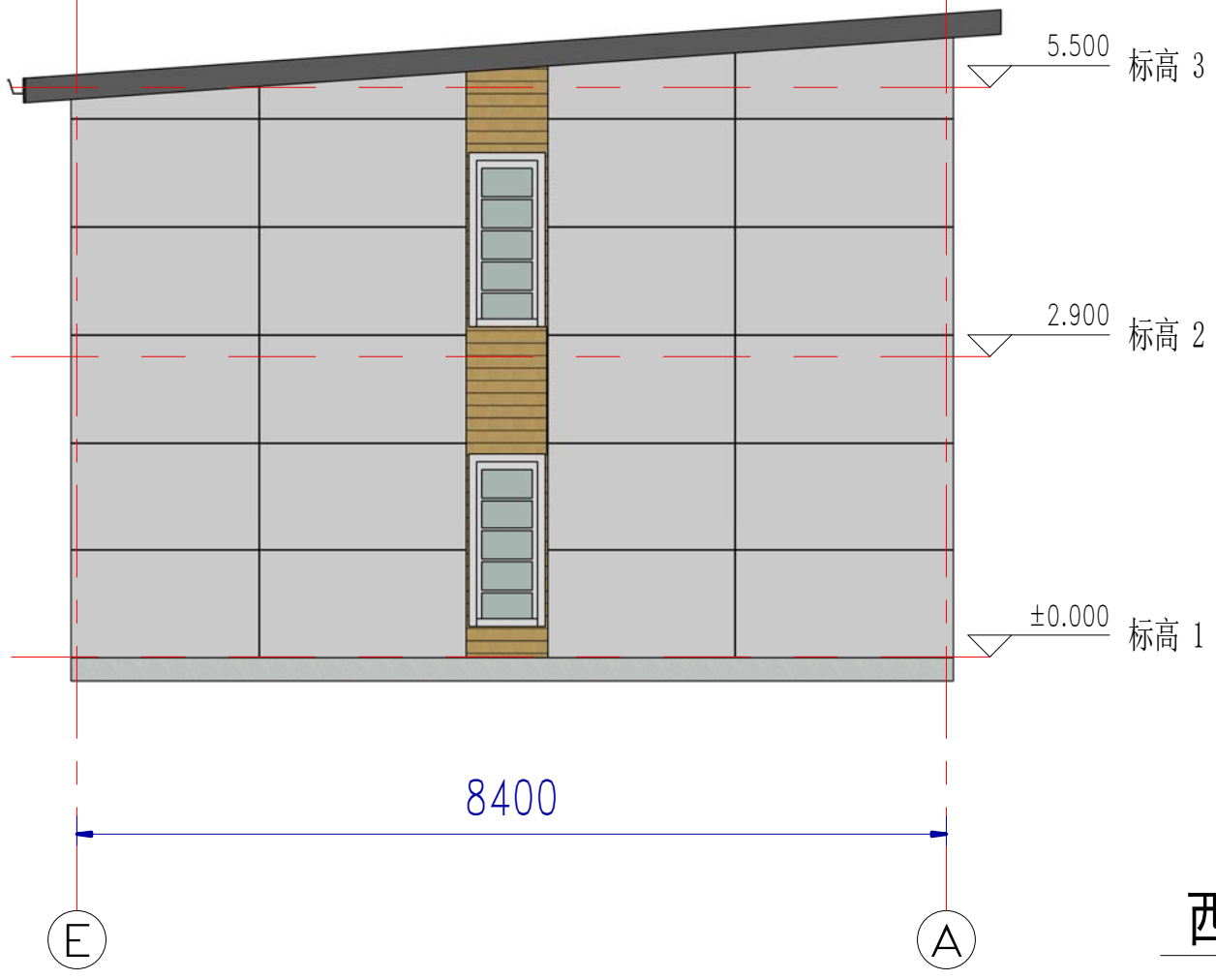
工程编号	PT190043	专业	JZ
Title		Title	
比例		图号	J0-4
Scale		Dwg. No.	

未盖技术出图章 本图纸无效  
 This drawing is valid only after being stamped and released by the BDD

电力	暖通	动力
建筑	结构	给排水
会	签	



东立面



西立面

Copyright 2016.  
 本图版权归浙江普天集成房屋有限公司所有，除本工程外本图的任何其它用途和复制，  
 必须取得本公司的书面许可。  
 THE OWNERSHIP OF THE COPYRIGHT IN THIS DRAWING IS RETAINED BY ZHEJIANG  
 PUTIAN INTEGRATED HOUSING CO.,LTD. WRITTEN CONSENT MUST BE OBTAINED BEFORE  
 ANY USE OR REPRODUCTION OF THE DRAWING.

版本	修改内容	日期	发布人
Rev.	Description	Date	who send



Zhejiang Putian integrated housing Co., Ltd.  
 Hangzhou Zhonggu Architecture Design (institute) Co., Ltd.

证书等级	
证书编号	
合作设计单位	Cooperative Designer

工序	签名	日期
Process	Signature	Date
审定		
Authorized By		
审核		
Verified By		
项目负责人		
Process		
校对人		
Checked By		
设计	设计者	
Designed By		
制图	作者	
Drawn By		

执业签章  
 Engineer Signature

出图签章  
 Engineer Signature

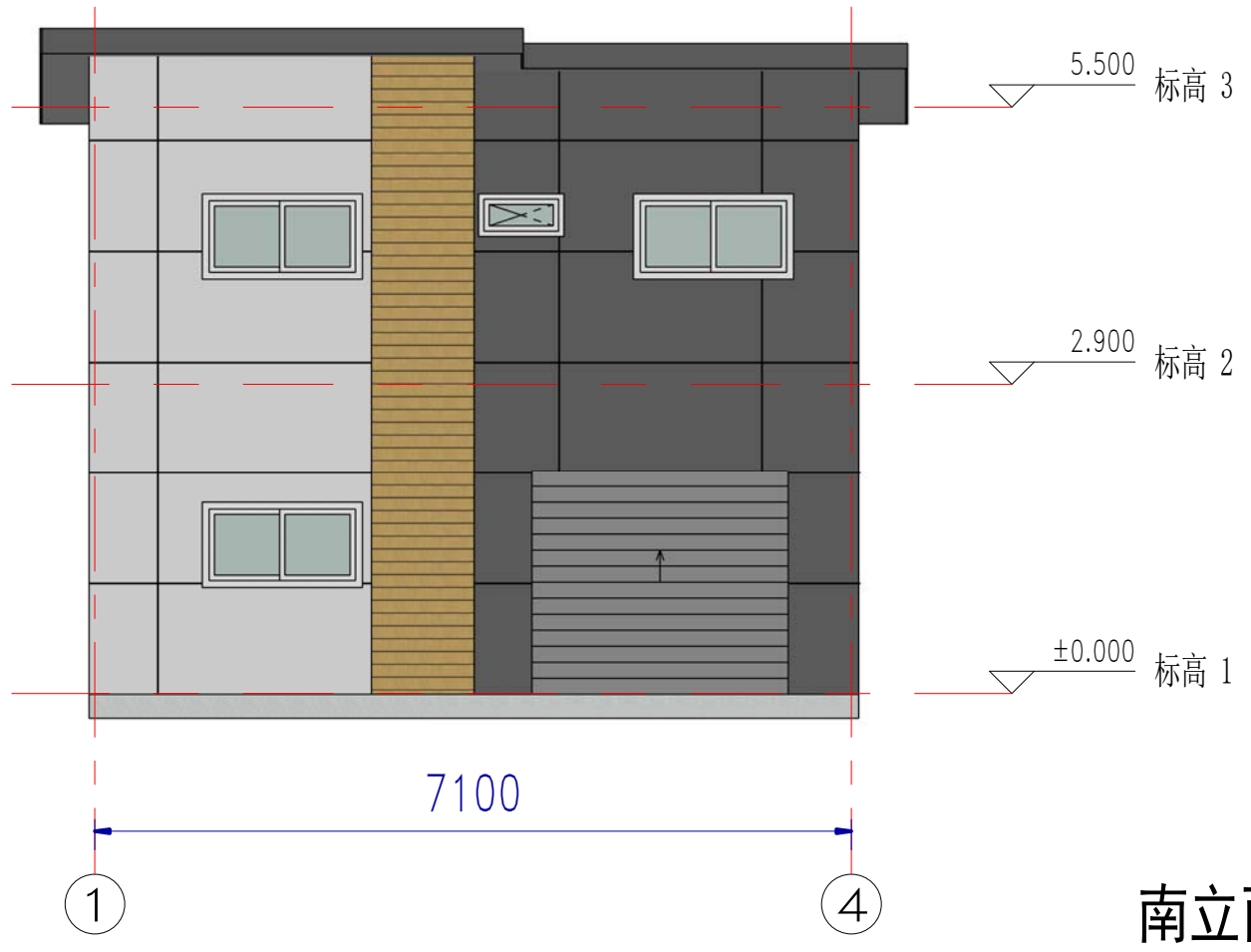
项目名称  
 Project Name  
 瑞典-集装箱

图名  
 Title  
 立面图

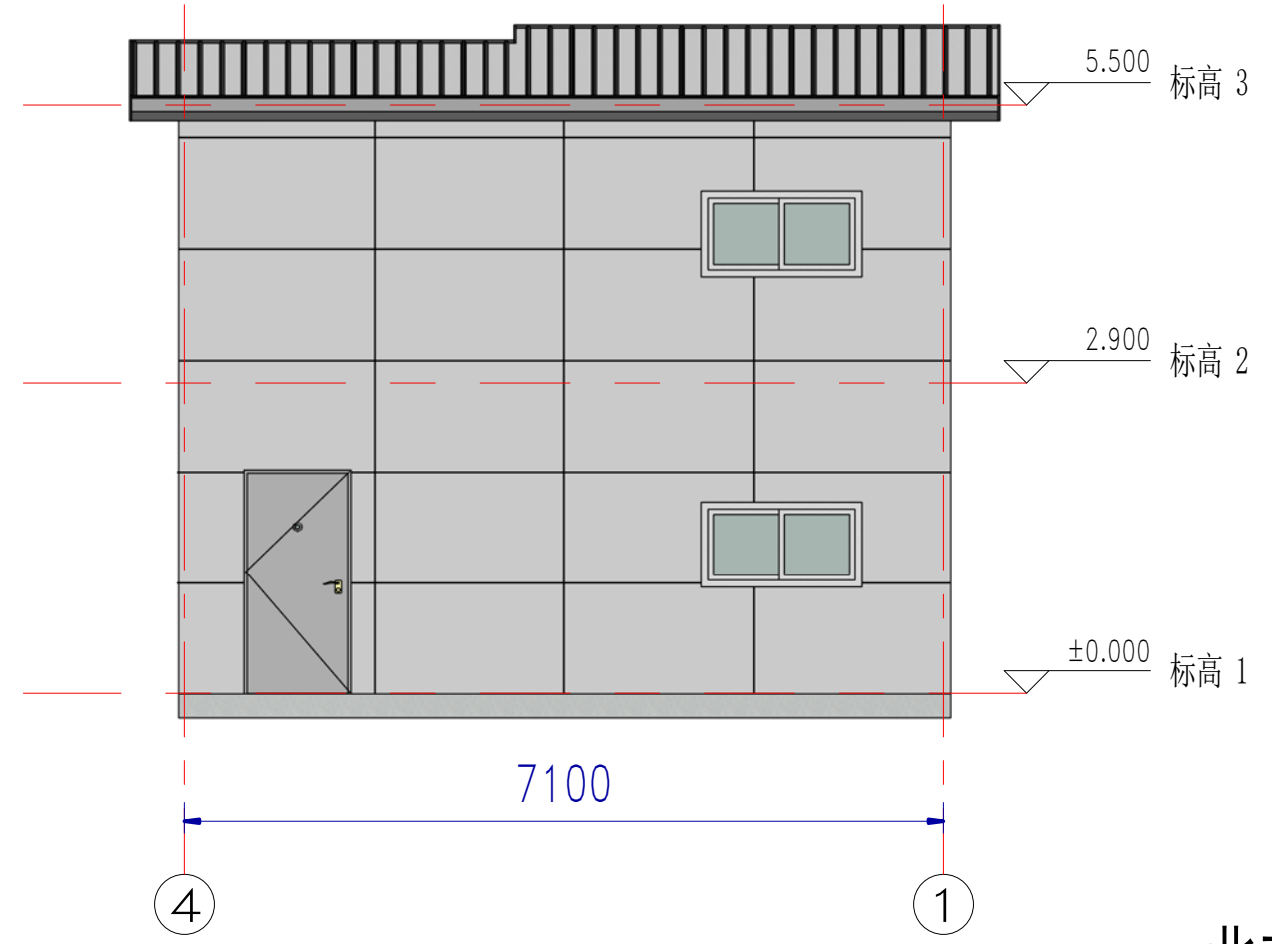
工程编号	PT190043	专业	JZ
Title		Title	
比例		图号	J0-5
Scale		Dwg. No.	

未盖技术出图章 本图纸无效  
 This drawing is valid only after being stamped and released by the BId

电力	暖通	动力
建筑	结构	给排水
会	签	



南立面



北立面

Copyright 2016.  
 本图版权归浙江普天集成房屋有限公司所有，除本工程外本图的任何其它用途和复制，  
 必须取得本公司的书面许可。  
 THE OWNERSHIP OF THE COPYRIGHT IN THIS DRAWING IS RETAINED BY ZHEJIANG  
 PUTIAN INTEGRATED HOUSING CO.,LTD. WRITTEN CONSENT MUST BE OBTAINED BEFORE  
 ANY USE OR REPRODUCTION OF THE DRAWING.

版本	修改内容	日期	发布人
Rev.	Description	Date	who send



Zhejiang Putian integrated housing Co., Ltd.  
 Hangzhou Zhonggu Architecture Design (institute) Co., Ltd.

证书等级	
证书编号	
合作设计单位	Cooperative Designer

工序	签名	日期
Process	Signature	Date
审定		
Authorized By		
审核		
Verified By		
项目负责人		
Process		
校对人		
Checked By		
设计	设计者	
Designed By		
制图	作者	
Drawn By		

执业签章  
 Engineer Signature

出图签章  
 Engineer Signature

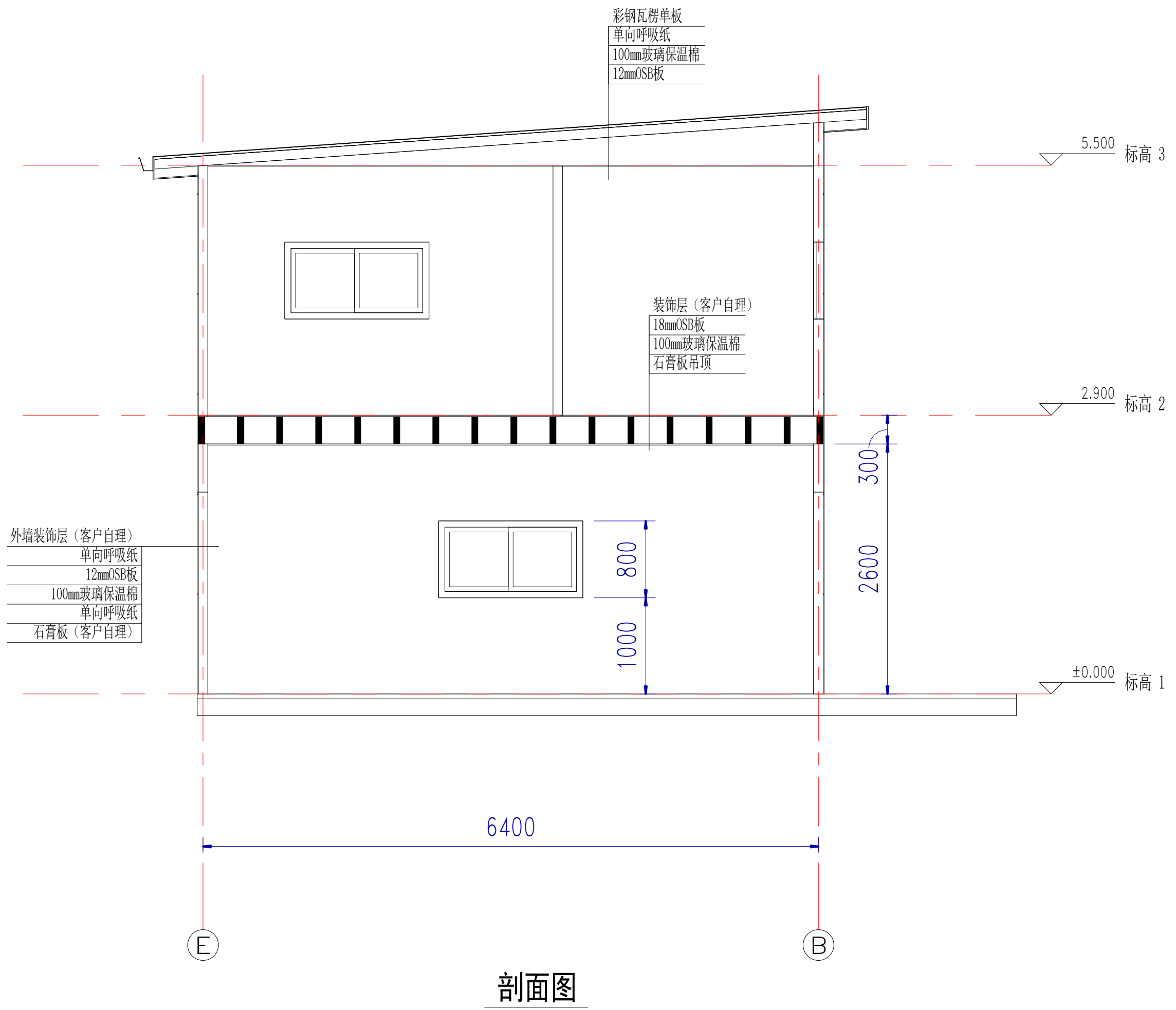
项目名称  
 Project Name  
 瑞典-集装箱

图名  
 Title  
 立面图

工程编号	PT190043	专业	JZ
Title		Title	
比例		图号	J0-6
Scale		Dwg. No.	

未盖技术出图章 本图纸无效  
 This drawing is valid only after being stamped and released by the R&D

电力	暖通	动力
建筑	结构	给排水
会	签	



剖面图

Copyright 2016.  
 本图版权归浙江普天集成房屋有限公司所有，除本工程外对本图的任何其它用途和复制，  
 必须取得本公司的书面许可。  
 THE OWNERSHIP OF THE COPYRIGHT IN THIS DRAWING IS RETAINED BY ZHEJIANG  
 PUTIAN INTEGRATED HOUSING CO.,LTD. WRITTEN CONSENT MUST BE OBTAINED BEFORE  
 ANY USE OR REPRODUCTION OF THE DRAWING.

版本	修改内容	日期	发布人
Rev.	Description	Date	who send

**PTH**

Zhejiang Putian integrated housing Co., Ltd.  
 Hangzhou Zhongou Architecture Design (institute) Co., Ltd.

证书等级	
证书编号	

合作设计单位  
 Cooperative Designer

工序	签名	日期
Process	Signature	Date
审定		
Authorized By		
审核		
Verified By		
项目负责人		
Process		
校对人		
Checked By		
设计	设计者	
Designed By		
制图	作者	
Drawn By		

执业签章  
 Engineer Signature

出图签章  
 Engineer Signature

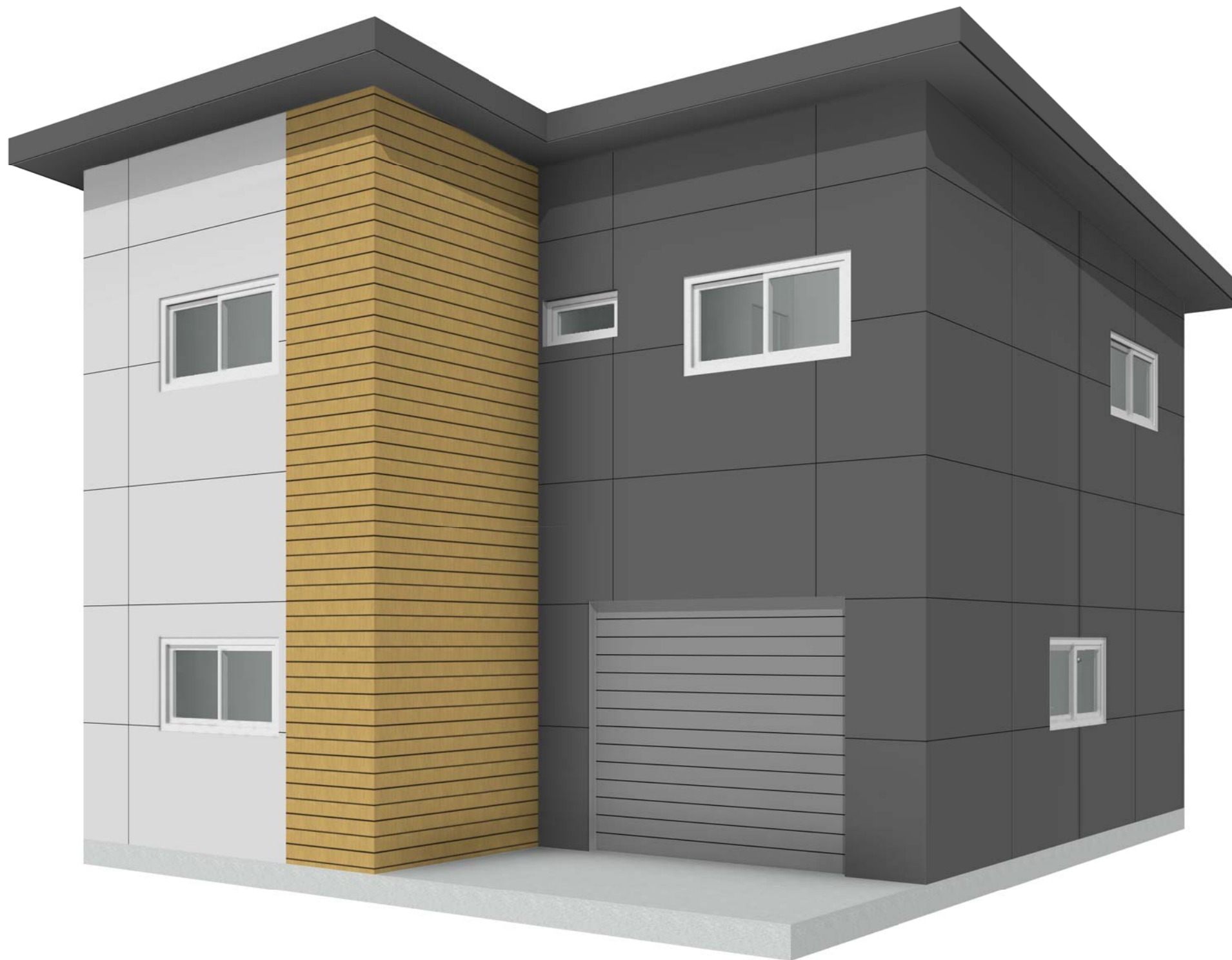
项目名称  
 Project Name  
 瑞典-集装箱

图名  
 Title  
 剖面图

工程编号	PT190043	专业	JZ
Title		Title	
比例		图号	J0-7
Scale		Dwg. No.	

未盖技术出图章 本图纸无效  
 This drawing is valid only after being stamped and released by the R&D

会	建	电
签	筑	力
	结	暖
	构	通
	给	动
	排	力
	水	



Copyright 2016.

本图版权归浙江普天集成房屋有限公司所有，除本工程外本图的任何其它用途和复制，  
必须取得本公司的书面许可。  
THE OWNERSHIP OF THE COPYRIGHT IN THIS DRAWING IS RETAINED BY ZHEJIANG  
PUTIAN INTEGRATED HOUSING CO.,LTD. WRITTEN CONSENT MUST BE OBTAINED BEFORE  
ANY USE OR REPRODUCTION OF THE DRAWING.

版本 Rev.	修改内容 Description	日期 Date	发布人 who send
------------	---------------------	------------	-----------------

**PTH**

Zhejiang Putian integrated housing Co., Ltd.  
Hangzhou Zhonggu Architecture Design (institute) Co., Ltd.

证书等级

证书编号

合作设计单位  
Cooperative Designer

工序 Process	签名 Signature	日期 Date
审 定 Authorized By		
审 核 Verified By		
项目负责人 Process		
校对人 Checked By		
设 计 Designed By	设计者	
制 图 Drawn By	作者	

执业签章  
Engineer Signature

出图签章  
Engineer Signature

项目名称  
Project Name

瑞典-集装箱

图 名  
Title

三维效果图

工程编号 Title	PT190043	专业 Title	JZ
比例 Scale		图号 Dwg. No.	J0-8

未盖技术出图章 本图纸无效  
This drawing is valid only after being stamped and released by the BDD



会	建	电
签	筑	力
	结	暖
	构	通
	给	动
	排	力
	水	



Copyright 2016.  
 本图版权归浙江普天集成房屋有限公司所有，除本工程外对本图的任何其它用途和复制，  
 必须取得本公司的书面许可。  
 THE OWNERSHIP OF THE COPYRIGHT IN THIS DRAWING IS RETAINED BY ZHEJIANG  
 PUTIAN INTEGRATED HOUSING CO.,LTD. WRITTEN CONSENT MUST BE OBTAINED BEFORE  
 ANY USE OR REPRODUCTION OF THE DRAWING.

版本	修改内容	日期	发布人
Rev.	Description	Date	who send



Zhejiang Putian integrated housing Co., Ltd.  
 Hangzhou Zhonggu Architecture Design (institute) Co., Ltd.

证书等级	
证书编号	

合作设计单位  
 Cooperative Designer

工序	签名	日期
Process	Signature	Date
审 定		
Authorized By		
审 核		
Verified By		
项目负责人		
Process		
校对人		
Checked By		
设 计	设计者	
Designed By		
制 图	作者	
Drawn By		

执业签章  
 Engineer Signature

出图签章  
 Engineer Signature

项目名称  
 Project Name  
 瑞典-集装箱

图 名  
 Title  
 三维效果图

工程编号	PT190043	专业	JZ
Title		Title	
比例		图号	J0-9
Scale		Dwg. No.	

未盖技术出图章 本图纸无效  
 This drawing is valid only after being stamped and released by the BDD

